



ИНСТРУКЦИЯ ПО НАСТРОЙКЕ ГОРЕЛОК МОДЕЛЕЙ

FNDP 190/М – FNDP 250/М

FNDP 350/М – FNDP 450/М – FNDP 550/М



ДВУХСТУПЕНЧАТЫЕ ИЛИ МОДУЛИРУЮЩИЕ МАЗУТНЫЕ ГОРЕЛКИ

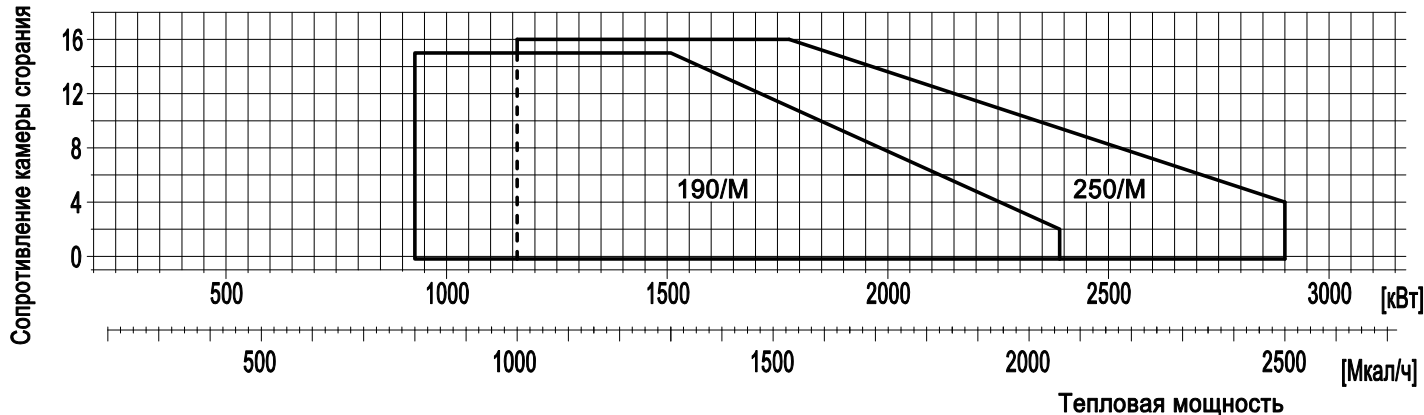
МОД.: FNDP 190/M
FNDP 250/M
072010_12A 01

ТЕХНИЧЕСКИЕ ХАРАКТЕРИСТИКИ

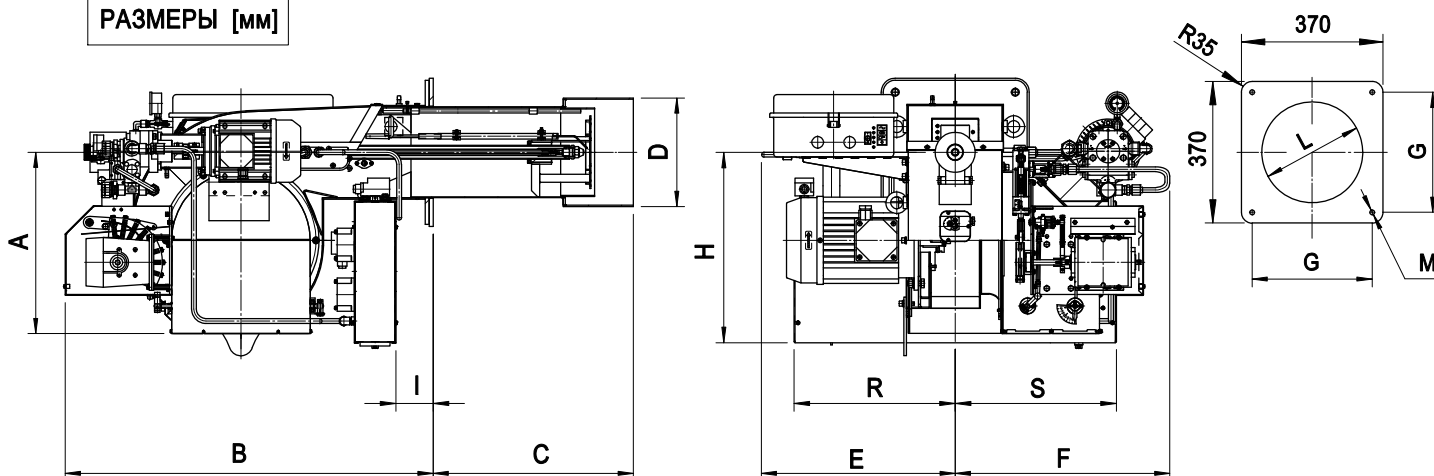
МОДЕЛЬ		FNDP 190/M	FNDP 250/M
Расход мин.-макс. *	[кг/ч]	80-206	100-250
Мощность мин.-макс. *	[Мкал/ч]	800-2060	1000-2500
Мощность мин.-макс. *	[кВт]	928-2390	1160-2900
Топливо: МАЗУТНЫЕ 5° -20° Е при 50° С			
Периодическая работа (мин. 1 остановка каждые 24 часа) ДВУХСТУПЕНЧАТЫЕ ИЛИ МОДУЛИРУЮЩИЕ			
Допустимые условия эксплуатации / хранения: -15...+40°С/ -20...+70°С, макс. относ. влажн. 80%			
Макс. температура воздуха для горения	[°С]	60	60
Номинальная электрическая мощность	[кВт]	24.8	29.3
Двигатель вентилятора	[кВт]	5.5	7.5
Двигатель насоса	[кВт]	1.1	1.1
Сопротивлений	[кВт]	15	20
Номинальная потребляемая мощность	[А]	15	17
Дополнительная номинальная потребляемая мощность	[А]	0.8	0.8
Сопротивлений потребляемая мощность	[А]	23	30
Напряжение питания:		3~400В-1/Ф~230В-50Гц	
Уровень электрозащиты:		IP44	IP44
Вес горелки	[кг]	206	210

* Исходные условия: Температура окружающей среды 20°С - барометрическое давление 1013 мбар – Высота над уровнем моря – 0 м

ГРАФИК РАБОЧЕГО ДИАПАЗОНА: Тепловая мощность – Сопротивление камеры сгорания



РАЗМЕРЫ [мм]



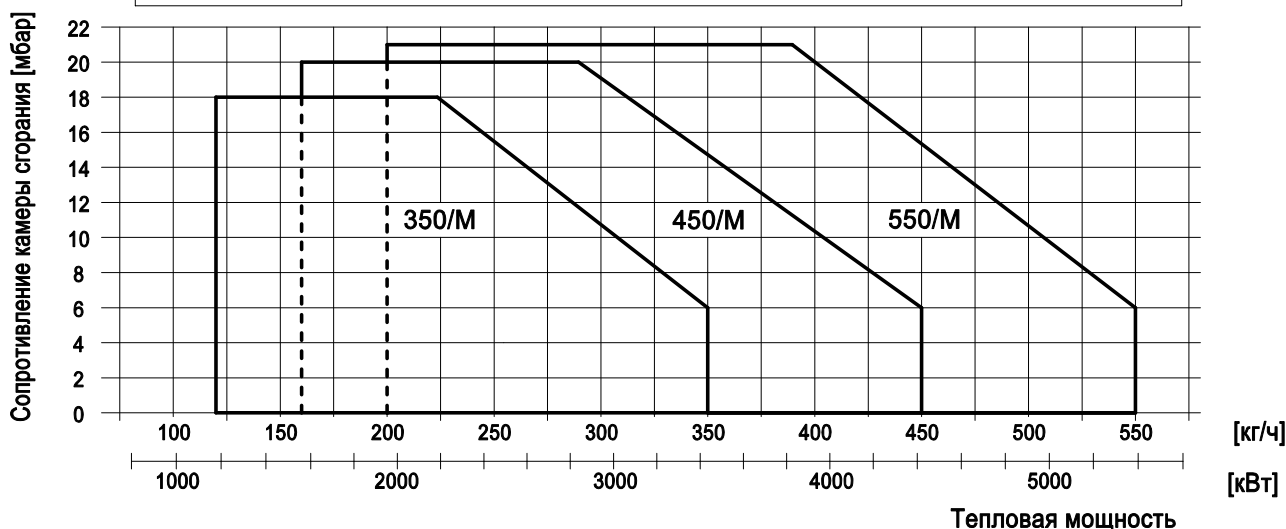
МОДЕЛЬ	A	B	C	D	E	F	G	H	I	L	M	R	S
FNDP 190/M	453	920	495	234	484	536	300	490	93	245	M14	400	400
FNDP 250/M	453	920	500	271	484	536	300	490	93	280	M14	400	400

ТЕХНИЧЕСКИЕ ХАРАКТЕРИСТИКИ

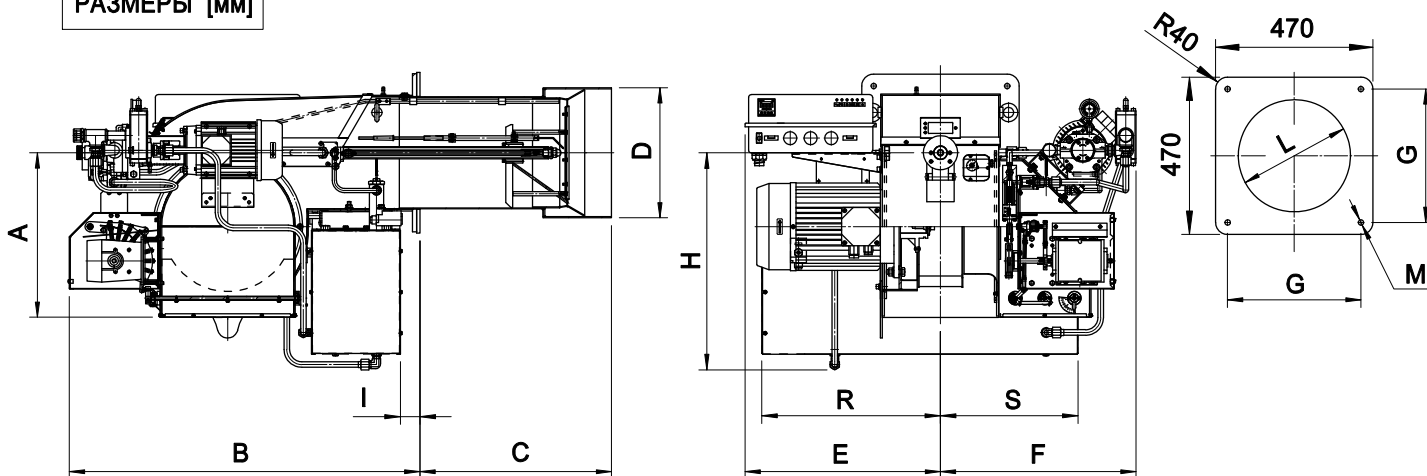
МОДЕЛЬ		FNDP 350/M	FNDP 450/M	FNDP 550/M
Расход мин.-макс. *	[кг/ч]	120-350	160-450	200-550
Мощность мин.-макс. *	[Мкал/ч]	1176-3430	1568-4410	1960-5390
Мощность мин.-макс. *	[кВт]	1364-3979	1819-5115	2274-6252
Топливо: МАЗУТНЫЕ 5° -20° Е при 50° С				
Периодическая работа (мин. 1 остановка каждые 24 часа) ДВУХСТУПЕНЧАТЫЕ, ПРОГРЕССИВНЫЕ ИЛИ МОДУЛИРУЮЩИЕ				
Допустимые условия эксплуатации / хранения: -15...+40°С/ -20...+70°С, макс. относ. влажн. 80%				
Макс. температура воздуха для горения [°С]		60	60	60
Номинальная электрическая мощность [кВт]		35.2	43.2	56.7
Двигатель вентилятора [кВт]		9	11	18.5
Двигатель насоса [кВт]		2.2	2.2	2.2
Сопровствлений [кВт]		24	30	36
Напряжение питания:		3~400В-1/Ф~230В-50Гц	3~400В-1/Ф~230В-50Гц	3~400В-1/Ф~230В-50Гц
Уровень электрозащиты:		IP44	IP44	IP44
Вес горелки [кг]		317	343	387

* Исходные условия: Температура окружающей среды 20°С - барометрическое давление 1013 мбар – Высота над уровнем моря – 0 м

ГРАФИК РАБОЧЕГО ДИАПАЗОНА: Тепловая мощность – Сопротивление камеры сгорания



РАЗМЕРЫ [мм]



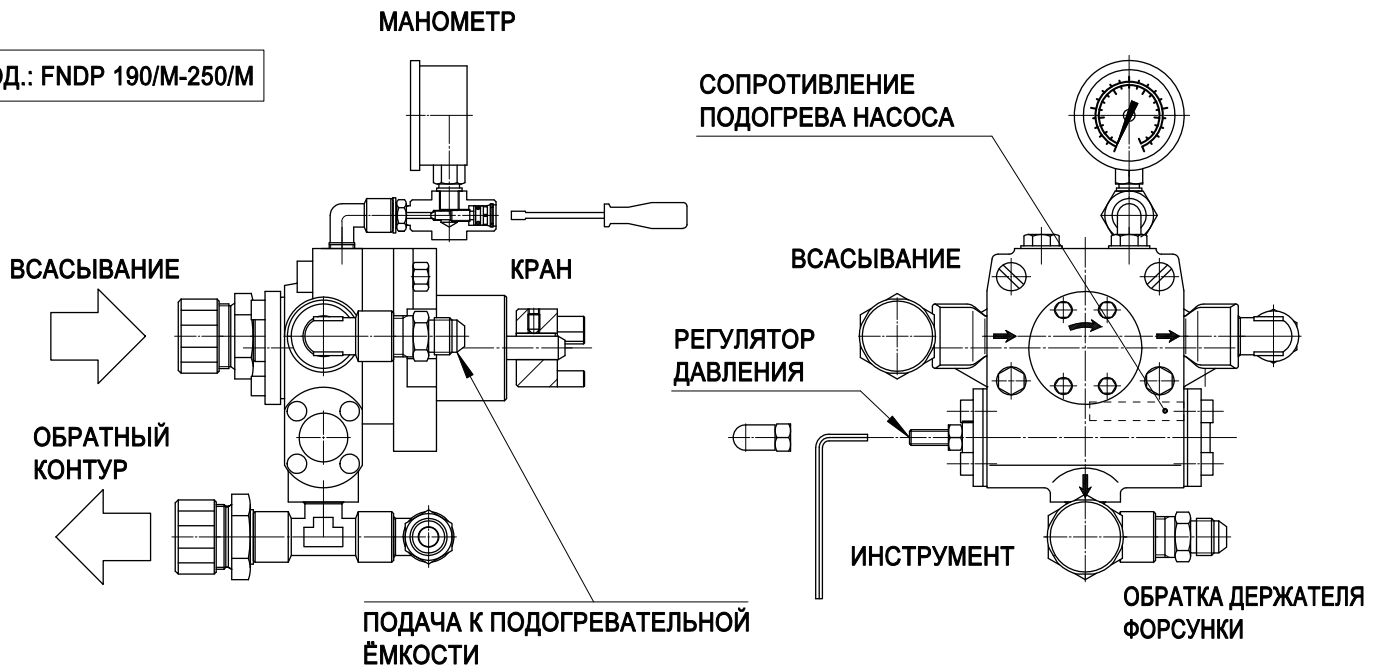
МОДЕЛЬ	A	B	C	D	E	F	G	H	I	L	M	R	S
FNDP 350/M	481	1025	535	334	537	565	390	495	75	355	M14	400	400
FNDP 450/M	481	1025	560	380	571	571	390	635	57	400	M14	520	400
FNDP 550/M	481	1025	560	380	661	571	390	635	57	400	M14	520	400

РЕГУЛИРОВКА НАСОСА

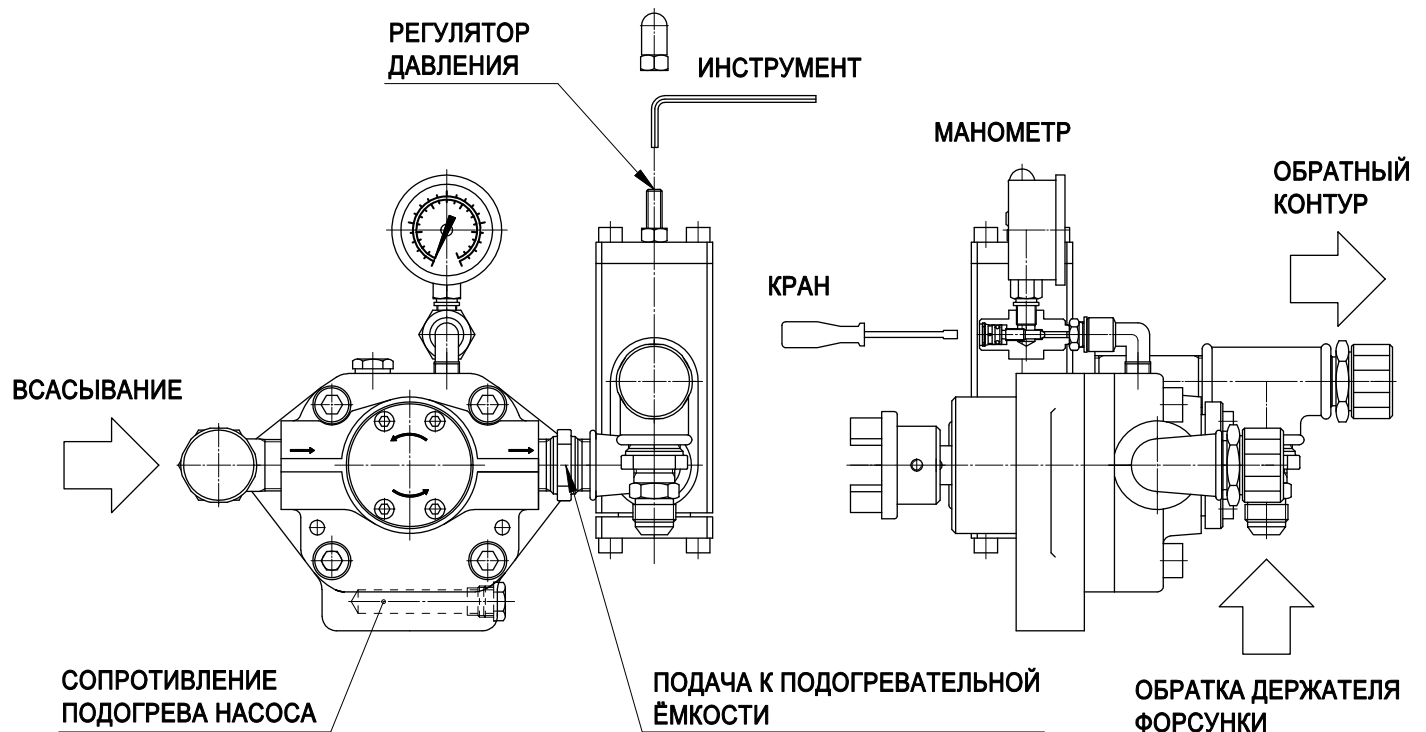
ВНИМАНИЕ:

После подключения электропитания проверить направление вращения мотора насоса и мотора вентилятора

МОД.: FNDP 190/М-250/М



МОД.: FNDP 350/М-450/М-550/М



Задача топливного насоса - всасывать жидкое топливо и подавать его под давлением (25-28 бар) в подогревательную ёмкость.

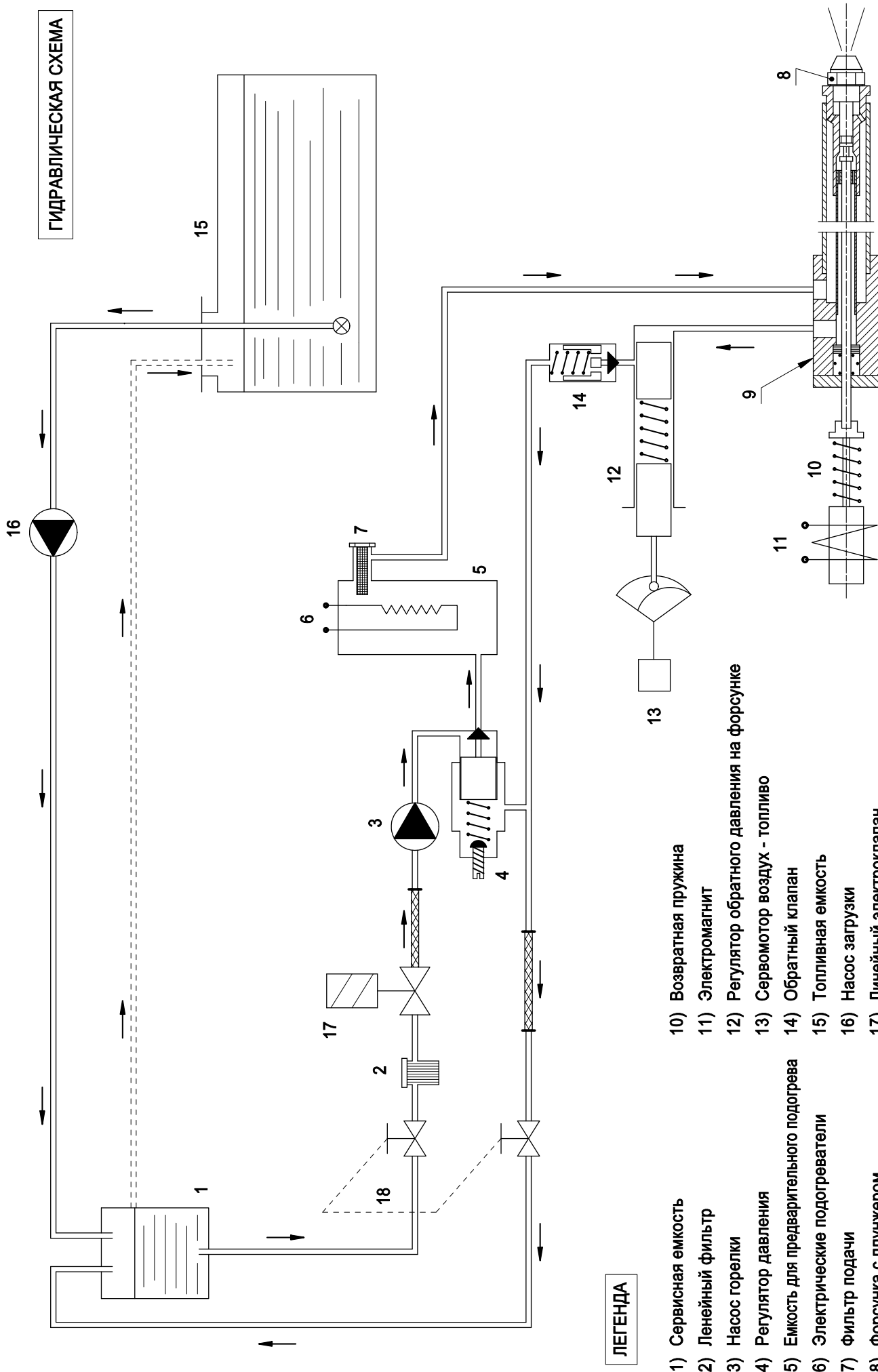
Давление регулируется при помощи устройства регулировки давления.

Манометр служит для контроля давления на подаче в подогревательную ёмкость;

Примечание: после осуществления контроля, закрыть кран.

Сопротивление служит для поддержания насоса в нагретом состоянии во время его остановки и, соответственно, облегчить последующий запуск: сопротивление всегда включено.

Труба обратки служит для перепуска избытка жидкого топлива.





ДВУХСТУПЕНЧАТЫЕ ИЛИ МОДУЛИРУЮЩИЕ МАЗУТНЫЕ ГОРЕЛКИ [СЕРВОМОТОР CONTROLLI MDL 24]

МОД.: FNDP 190/M...-550/M

072010_12A

04

ФУНКЦИОНИРОВАНИЕ ГОРЕЛКИ

При срабатывании термостатов сервопривод ВОЗДУХ-ТОПЛИВО переводит воздушную заслонку в положение МИНИМУМ (регулировка эксцентрика 4 красного цвета). Сервопривод при переходе в положение минимум замыкает контакты эксцентрика 7 голубого цвета и происходит подача команды на запуск горелки.

ВНИМАНИЕ: Убедитесь, что при переходе воздушной заслонки в положение МИНИМУМ происходит замыкание контактов эксцентрика 7 (пример: эксцентрик 4 в положении 0° - эксцентрик 7 в положении 5°).

1-я ФАЗА. ПРЕДВАРИТЕЛЬНАЯ ПРОДУВКА И ПРОМЫВКА

Перед запуском горелка осуществляет предварительную вентиляцию в течение 25-30 сек.

В данной фазе насос горелки производит промывку гидравлического контура и плунжер горелки остается неподвижным, поскольку ЭЛЕКТРОМАГНИТ находится в состоянии покоя.

2-я ФАЗА. ЗАПУСК 1-й СТУПЕНИ

После фазы предварительной вентиляции происходит возбуждение ЭЛЕКТРОМАГНИТА, происходит освобождение плунжера форсунки и топливо начинает поступать в распыленном виде и происходит его поджиг при помощи электрической дуги трансформатора

3-я ФАЗА. ПЕРЕХОД НА МАКСИМАЛЬНУЮ МОЩНОСТЬ

Примерно через 20 сек. после поджига топлива блок автоматики LAL 1.25 подает команду на сервопривод, который начинается постепенно открывать воздушную заслонку (время открытия примерно 30 сек.) до достижения максимального уровня, устанавливаемого при помощи эксцентрика 5.

При достижении заданных уровней давления или температуры сервопривод начинает закрывать воздушную заслонку, обеспечивая таким образом модулируемое изменение мощности и заданное соотношение параметров.

ВНИМАНИЕ: Реле давления воздуха (РА) контролирует давление вентилятора, поэтому в любой момент если мотор не выходит из строя или не останавливается из-за отсутствия фазы, данное реле давления отключает возбуждение ЭЛЕКТРОМАГНИТА и плунжер форсунки закрывается и горелка незамедлительно блокируется.

4-я ФАЗА. ЗАКЛЮЧИТЕЛЬНАЯ ПРОДУВКА

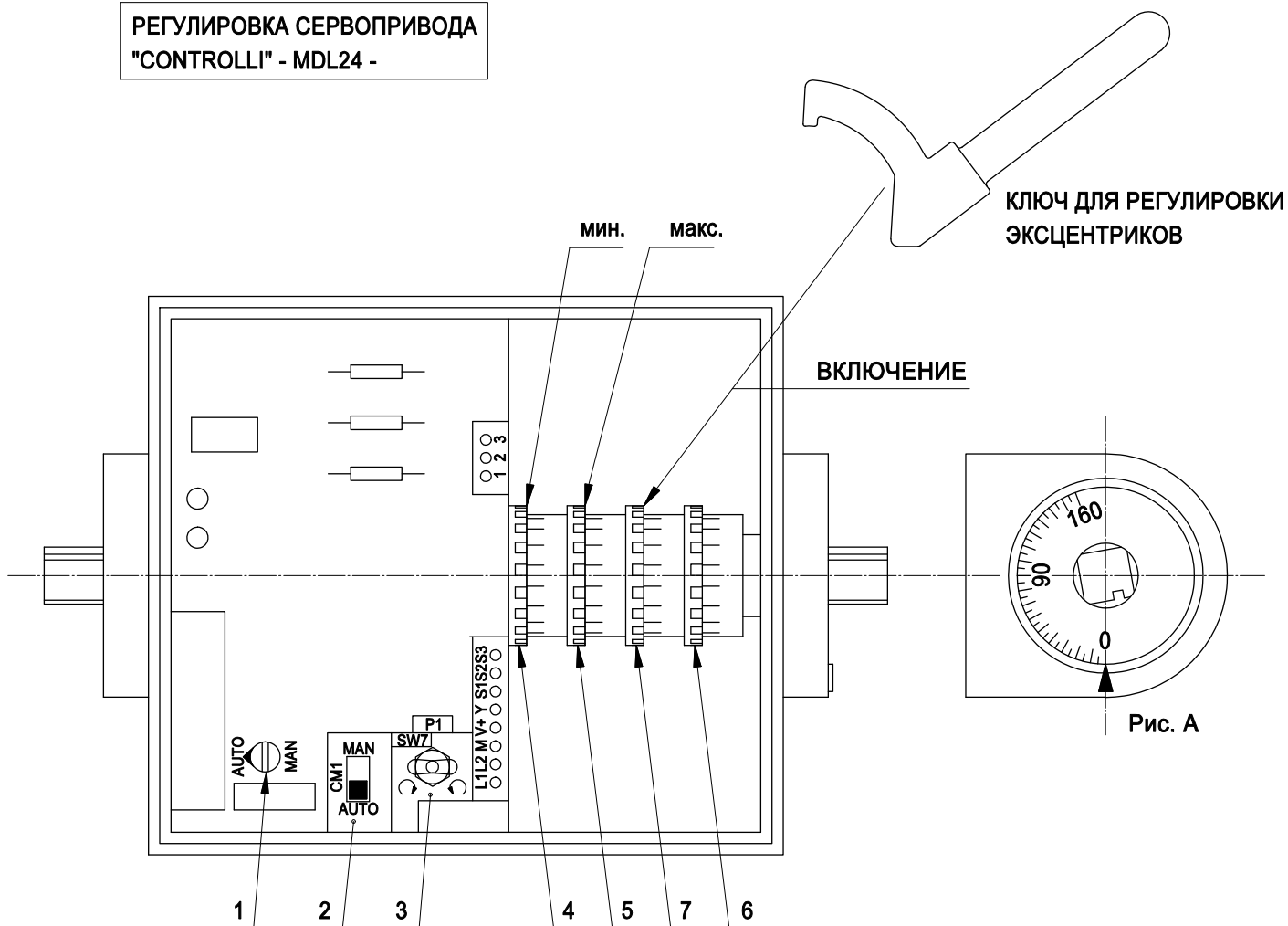
При остановке горелки (открытие термостатов TL или TS) останавливается мотор насоса MP, снимается возбуждение с ЭЛЕКТРОМАГНИТА EM и продолжается пост-вентиляция мотора MV в течение 15 сек.

ОСТАНОВ ГОРЕЛКИ

Блок автоматики производит останов горелки в следующих случаях :

- 1) В течение 5 сек. после возбуждения ЭЛЕКТРОМАГНИТА если не происходит возгорание топлива.
- 2) если во время работы горелки исчезает пламя, происходит немедленный останов горелки за период ≤ 1 сек.
- 3) если во время работы горелки размыкается реле давления воздуха, происходит немедленный останов горелки за период ≤ 1 сек.

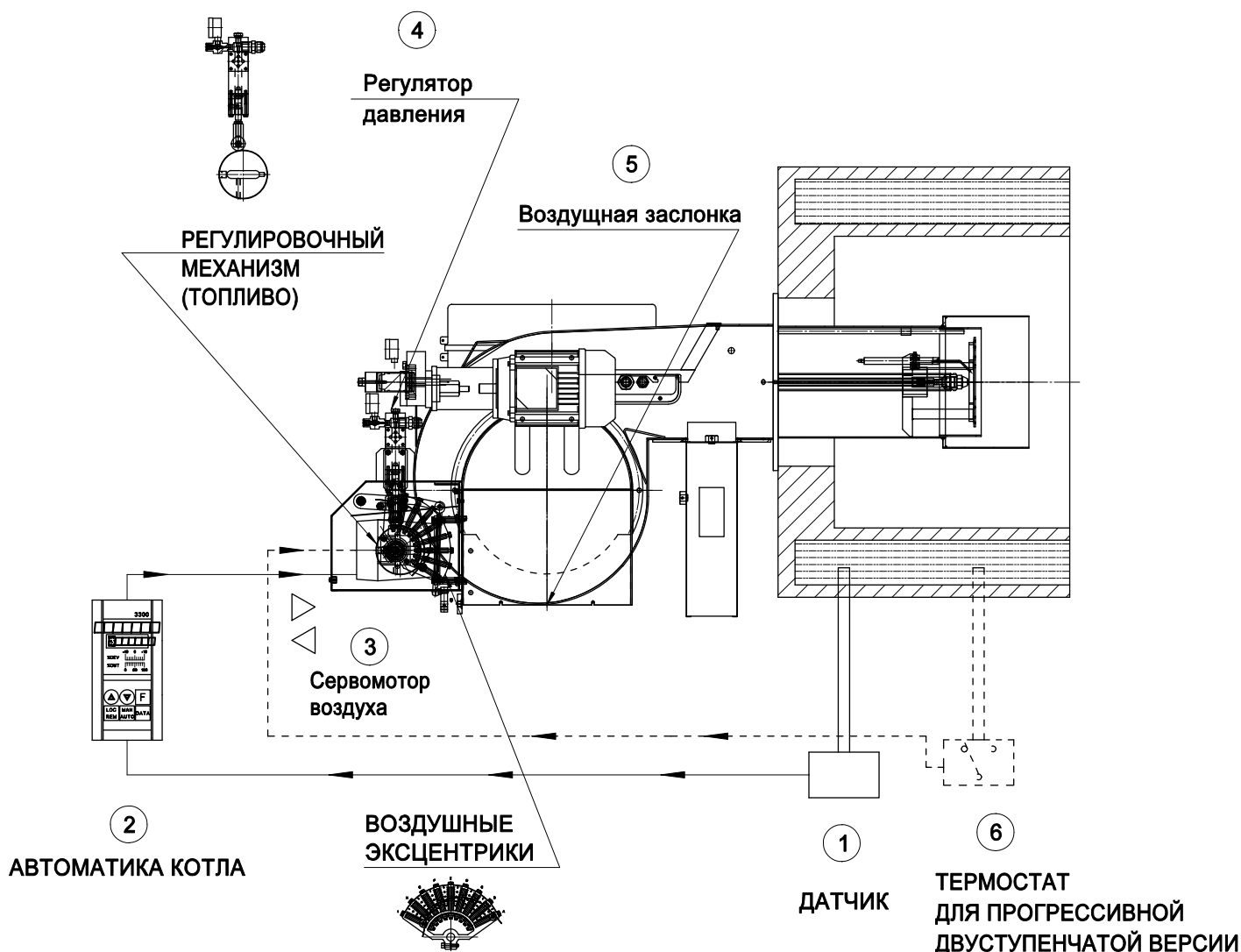
**РЕГУЛИРОВКА СЕРВОПРИВОДА
"CONTROLLI" - MDL24 -**



УСЛОВНЫЕ ОБОЗНАЧЕНИЯ

- | | |
|--|---|
| 1] Разблокировка вала для контроля движения. | Пол. AUTO – шестерни находятся в зацеплении.
Пол. MAN – шестерни не находятся в зацеплении |
| 2] Переключатель: AUTOMATIC-MANUAL
(в случае управления переключателем 3 данный переключатель должен находиться в положении MANUAL) | |
| 3] Ручное управление открытием и закрытием сервопривода. | |
| 4] Эксцентрик МИН (минимальный угол открытия воздушной заслонки 0°). | |
| 5] Эксцентрик МАКС (максимальный угол открытия воздушной заслонки 90°). | |
| 6] Разблокировка. | |
| 7] Подача сигнала на запуск. | |

ПРИНЦИП РАБОТЫ



МОДУЛИРУЕМЫЙ РЕЖИМ

Датчик (1) отслеживает уровень температуры (или давления) и передает его на модуляционный комплект (2), который в зависимости от заданных настроек посылает команды на сервопривод (3). Сервопривод осуществляет одновременное управление кулачковыми механизмами регулировки расхода воздуха и топлива, и таким образом обеспечивается модулируемое регулирование мощности в соответствии с заданными настройками. Регулировка расхода топлива осуществляется при помощи регулятора давления (4), а расход воздуха изменяется при помощи воздушной заслонки (5).

ПЛАВНО-ДВУХСТУПЕНЧАТЫЙ РЕЖИМ

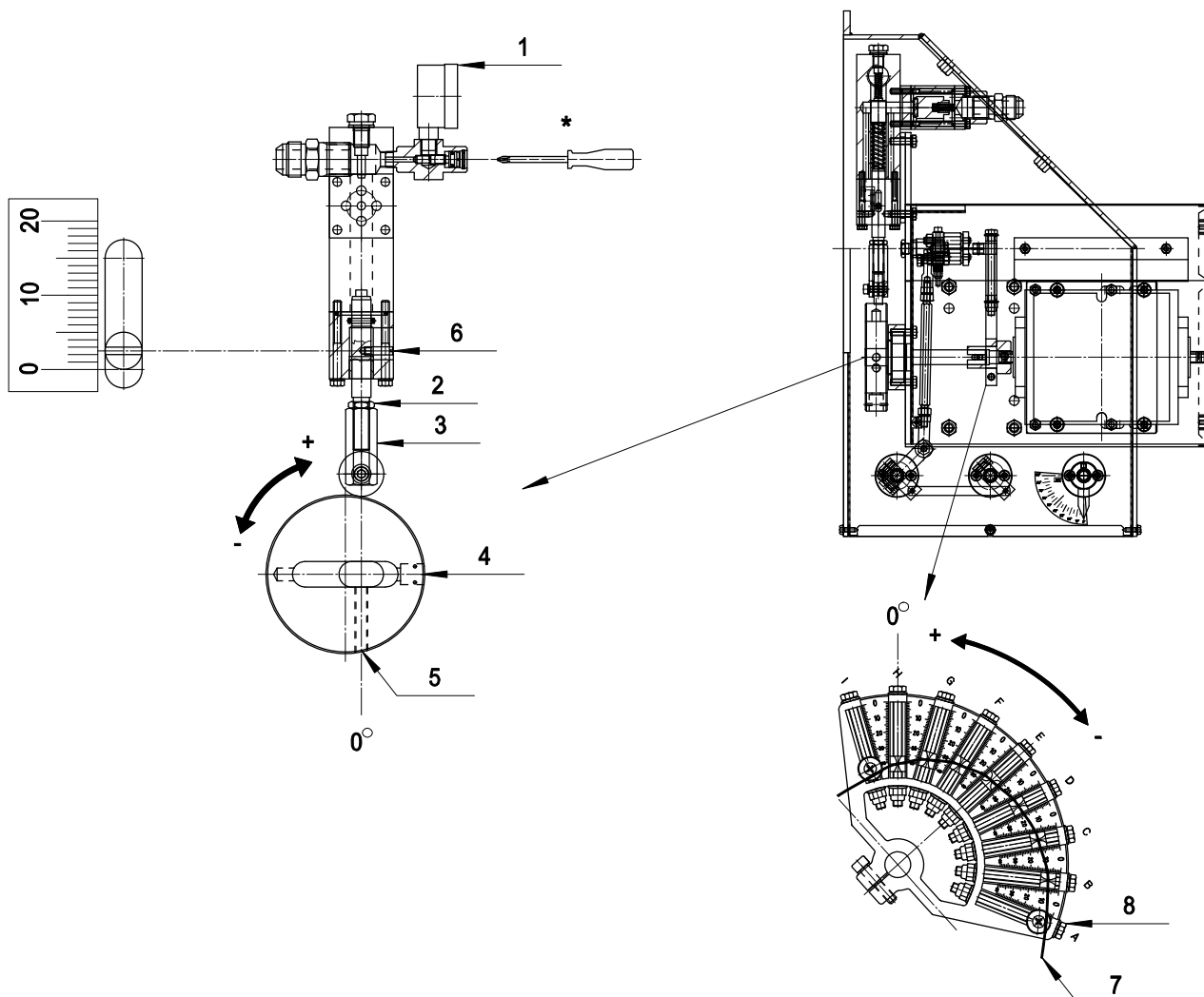
При плавно-двухступенчатом режиме термостат (или реле давления) (6) непосредственно подает команды на сервопривод (3).

РЕГУЛИРОВКА СООТНОШЕНИЯ ВОЗДУХ-ТОПЛИВО

Сервопривод одновременно управляет двумя регулировочными механизмами "по изменяемому профилю":
 РЕГУЛИРОВОЧНЫЙ МЕХАНИЗМ (ТОПЛИВО): управление регулятором давления
 РЕГУЛИРОВОЧНЫЙ МЕХАНИЗМ (ВОЗДУХ): управление воздушной заслонкой

ВНИМАНИЕ: сервопривод предварительно настраивается на заводе с диапазоном вращения от 0° до 90°. Дополнительная настройка не допускается.

РЕГУЛЯТОР ДАВЛЕНИЯ В ОБРАТНОЙ ЛИНИИ ПОЛОЖЕНИЕ МИНИМАЛЬНОЙ МОЩНОСТИ



УСЛОВНЫЕ ОБОЗНАЧЕНИЯ

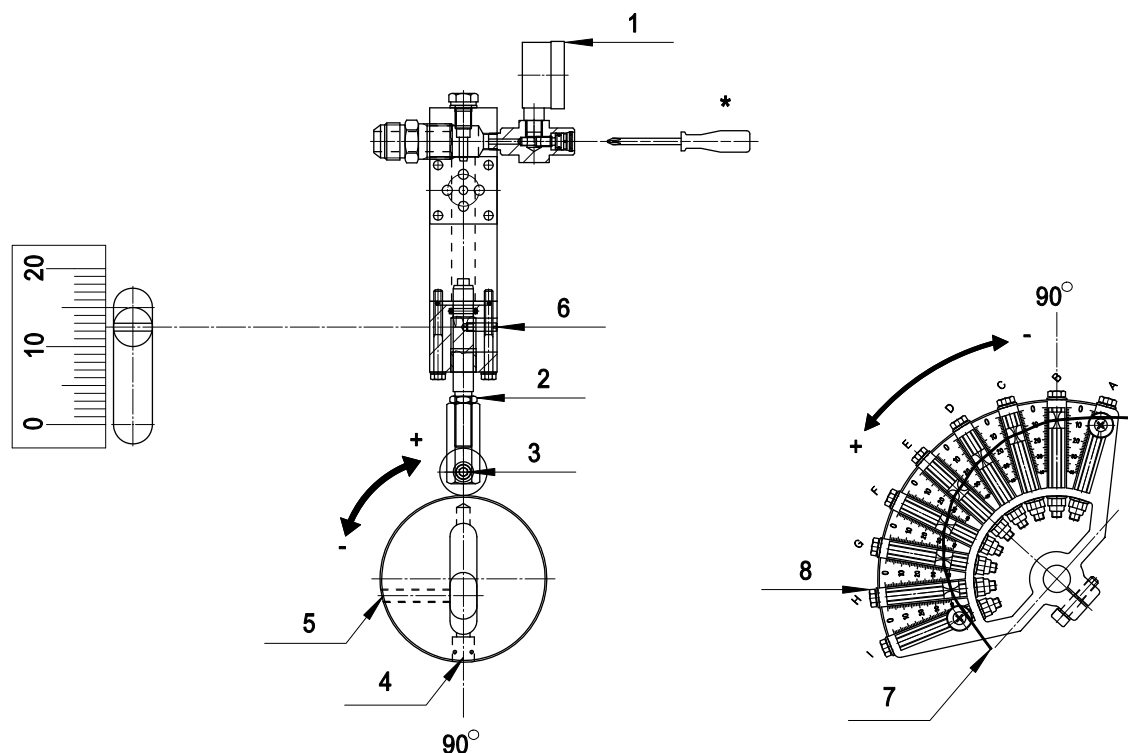
1. Манометр для контроля уровня давления в обратной линии
2. Гайка
3. Регулировочная гайка для изменения величины давления в обратной линии на минимальной мощности
4. Регулировка кулачка для изменения величины давления в обратной линии на максимальной мощности
5. Винт блокировки положения кулачка
6. Указатель хода регулятора давления
7. Кулачковый механизм с изменяемым профилем для регулировки расхода воздуха
8. Регулировочные винты кулачкового механизма

* ПРИМЕЧАНИЕ: после регулировки кулачкового механизма

РЕКОММЕНДАЦИИ ПО РЕГУЛИРОВКЕ

- 1) Запустите горелку и оставьте ее на минимальной мощности.
Проверить, чтобы давление на обратке, манометр (1), имело значение не менее минимального допустимого для используемой форсунки.
- 2) Установите необходимое давление регулируя гайку (3), затем заблокируйте ее при помощи гайки (2).

РЕГУЛЯТОР ДАВЛЕНИЯ В ОБРАТНОЙ ЛИНИИ ПОЛОЖЕНИЕ МАКСИМАЛЬНОГО МОЩНОСТИ



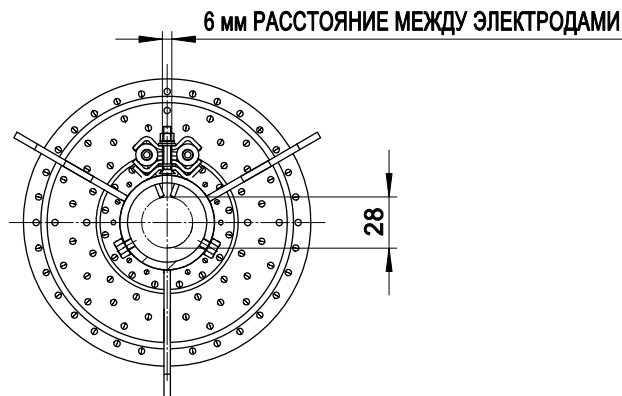
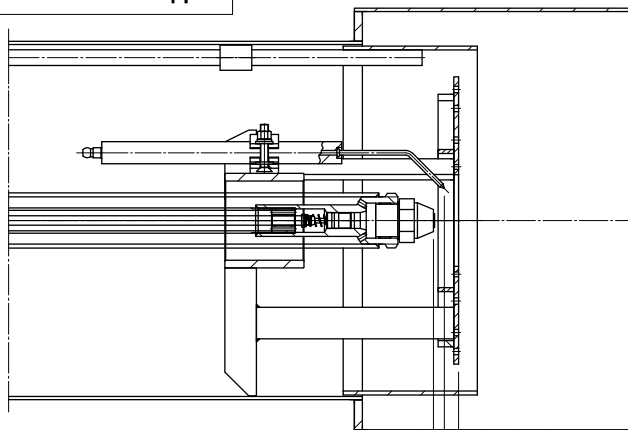
УСЛОВНЫЕ ОБОЗНАЧЕНИЯ

1. Манометр для контроля уровня давления в обратной линии
 2. Гайка
 3. Регулировочная гайка для изменения величины давления в обратной линии на минимальной мощности
 4. Регулировка кулачка для изменения величины давления в обратной линии на максимальной мощности
 5. Винт блокировки положения кулачка
 6. Указатель хода регулятора давления
 7. Кулачковый механизм с изменяемым профилем для регулировки расхода воздуха
 8. Регулировочные винты кулачкового механизма
- * ПРИМЕЧАНИЕ: после регулировки кулачкового механизма

РЕКОМЕНДАЦИИ ПО РЕГУЛИРОВКЕ

- 3) Переведите горелку в режим максимальной мощности и проверьте уровень давления на манометре (1) как и требуемое в зависимости от используемой форсунки и желаемого расхода.
4. Произведите окончательную регулировку давления при помощи винта (4) и гайки (3).
Необходимо производить последовательную регулировку элементов 3-4 при увеличении и понижении давления.
ПРИМЕР: увеличить давление на 0.5 бар при помощи винта (4), затем увеличить давление на 0.5 бар при помощи гайки (3). И, соответственно, наоборот при понижении давления.
5. Необходимо убедиться, что увеличение давления в обратной линии происходит в течение всего периода открытия сервопривода, а прекращение только при его остановке. В случае преждевременного достижения максимального давления до полного открытия заслонки сервопривода выполните следующие действия: при полном открытии заслонки сервопривода произведите регулировку элементов 3-4 до достижения небольшого уменьшения давления. Затем переведите горелку на минимальную мощность и вновь проверьте давление.
В случае, если уровень минимального давления не достигает установленного значения, повторите регулировку с шага 1 (поз. 7).

УСТАНОВКА ЭЛЕКТРОДОВ



6 мм РАССТОЯНИЕ ЭЛЕКТРОДЫ - ДИСК

15 мм РАССТОЯНИЕ ФОРСУНКА - ДИСК

ОБСЛУЖИВАНИЕ

Периодически (примерно через каждые 500-1000 часов работы) необходимо:

- 1° - Прочистка картриджных фильтров, расположенных на выходе из бочонка: будьте осторожны, чтобы не повредить кольцо OR.
- 2° - производить очистку фильтров, включая установленный внутри насоса
- 3° - Очистить электрические сопротивления (подогреватели). Слишком большой слой налета заметно снижает подогрев топлива и как следствие ухудшается сгорание и КПД.
- 4° - осторожно очистить лопасти диска и воздушной заслонки
- 5° - производить замену форсунок через каждые 2000 часов работы

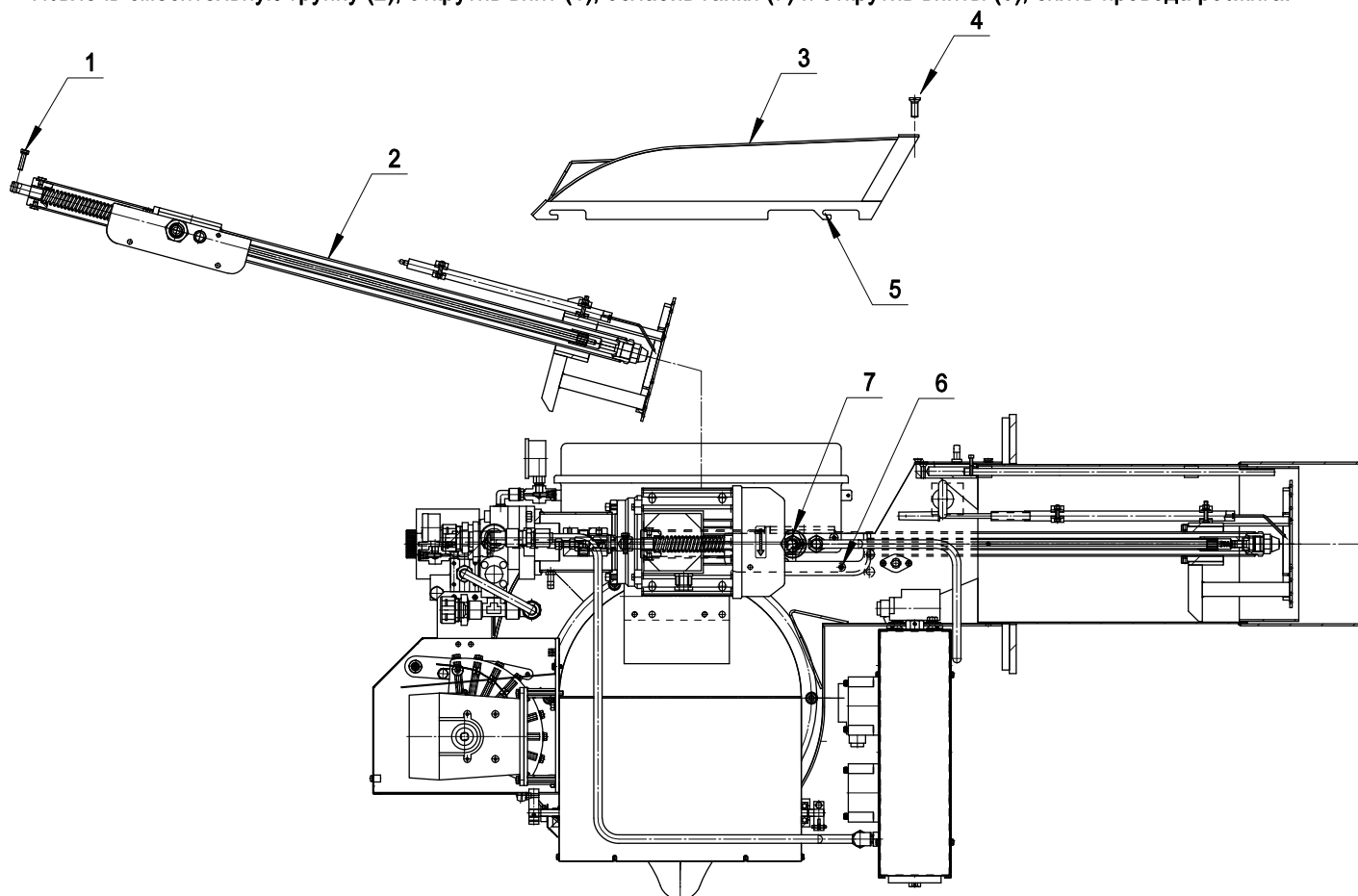
ИЗВЛЕЧЕНИЕ СМЕСИТЕЛЬНОЙ КАМЕРЫ

Извлечение смесительного комплекта может производиться без снятия горелки с котла:

ВНИМАНИЕ: ОТКЛЮЧИТЬ НАПРЯЖЕНИЕ

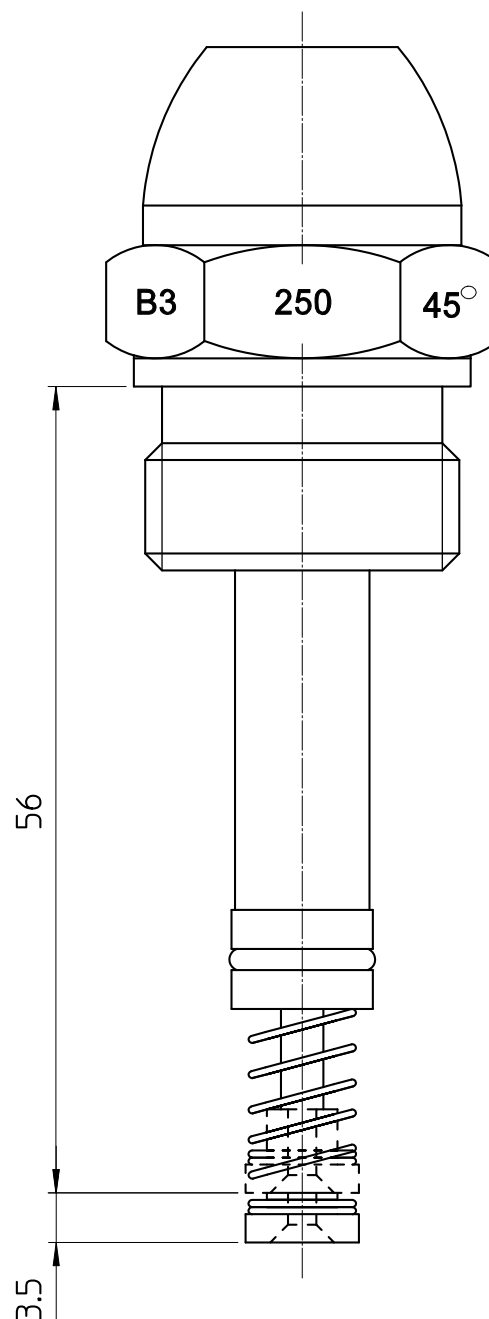
-Снять крышку (3), для этого ослабить винты (5) и открутить винты (4);

-Извлечь смесительную группу (2), открутив винт (1), ослабив гайки (7) и открутив винты (6); снять провода розжига.



ФОСУНКИ С ПОДКЛЮЧЕНИЕМ ДЛЯ ОБРАТНОГО ТРУБОПРОВОДА BERGONZO B3-45°

РАСХОД ПО ПАСПОРТУ [кг/ч]	РАСХОД ТОПЛИВА [кг/ч]	
	[МАКС.]	[МИН.]
20	20	7
30	30	10
40	40	13
50	50	17
60	60	20
70	70	23
80	80	27
90	90	30
100	100	33
125	125	42
150	150	50
175	175	58
200	200	67
225	225	75
250	250	83
275	275	92
300	300	100
325	325	108
350	350	117
375	375	125
400	400	133
425	425	142
450	450	150
475	475	158
500	500	167
525	525	175
550	550	183
575	575	192
600	600	200
650	650	217
700	700	233
750	750	250
800	800	267
850	850	283
900	900	300



Плотность топлива: 2° Е

Давление насоса 25-28 бар

Максимальное давление в обратном трубопроводе: максимальное достижимое давление насоса (мин. 21 бар)

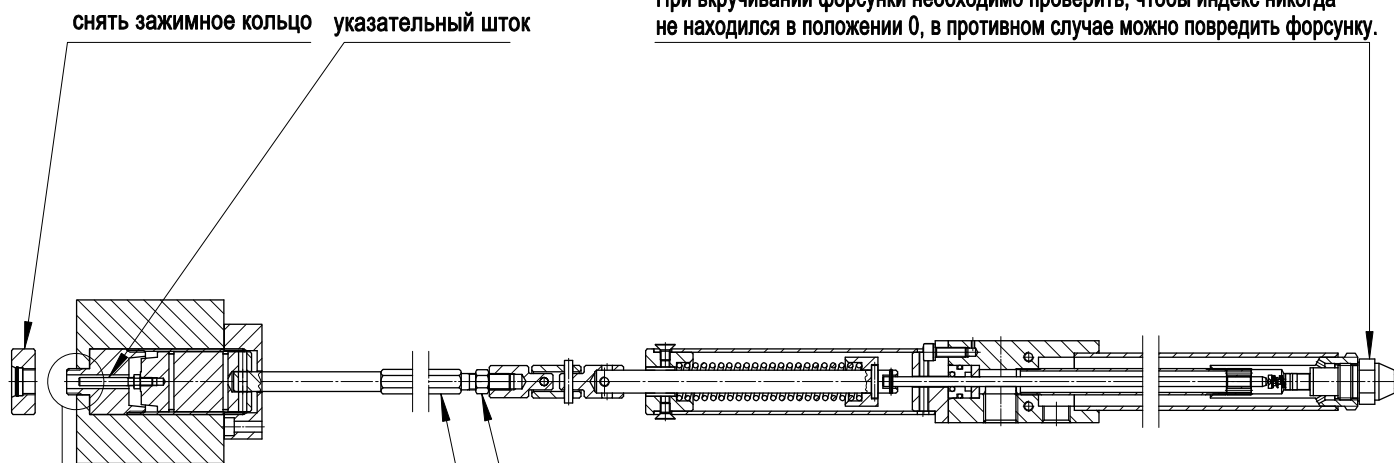
Минимальное давление в обратном трубопроводе : 3 бар (заводская настройка 4 бар)

НАСТРОЙКА ШТОКА ОТКРЫТИЯ ФОРСУНКИ

Настройка штока открытия форсунки уже осуществлена на заводе. При замене форсунки рекомендуется проверить ход открытия, запрашиваемый форсункой (см. характеристики форсунки) и при необходимости произвести регулировку штока

ВНИМАНИЕ:

При вкручивании форсунки необходимо проверить, чтобы индекс никогда не находился в положении 0, в противном случае можно повредить форсунку.



для регулировки ослабить контргайку

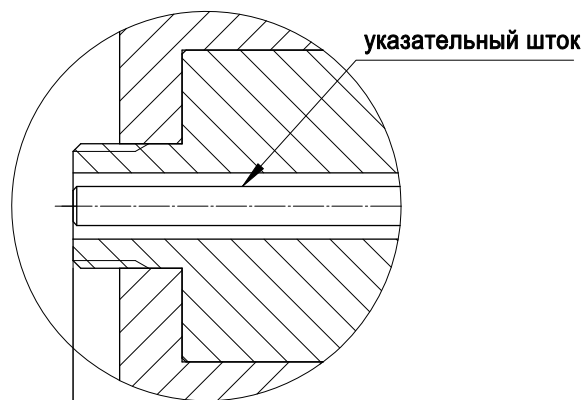
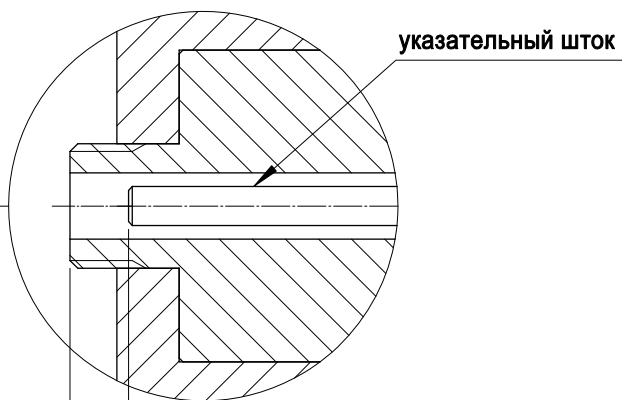
ПРИМЕЧАНИЕ: после регулировки необходимо зажать

повернуть + 0 - шток для изменения хода

ВНИМАНИЕ: При регулировке штока необходимо проверить, чтобы индекс никогда не находился в положении 0, в противном случае можно повредить форсунку

ПОЛОЖЕНИЕ С МАГНИТОМ В СОСТОЯНИИ ПОКОЯ

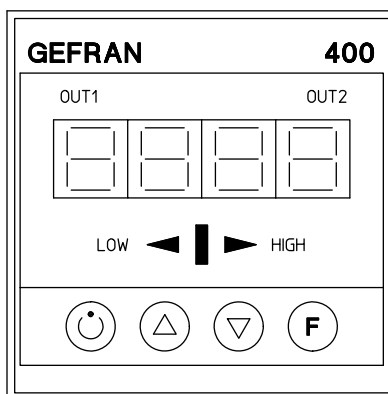
ПОЛОЖЕНИЕ С МАГНИТОМ В ВОЗБУЖДЕННОМ СОСТОЯНИИ



проверить расстояние
(Пример: для форсунок Bergonzo=5мм)
(Пример: для форсунок Fluidics=8мм)

0

ТЕРМОРЕГУЛЯТОР GEFRAN 400



Настройка контрольных точек : При однократном нажатии на кнопку F появится символ _SP, после этого нажатием на кнопки ▲ и ▼ увеличить или уменьшить температуру. По истечении 15 секунд снова отобразится температура.

Регулировка порога срабатывания 1-й группы сопротивления :

Удерживать нажатой кнопку F до появления символа PAS и ввести значение 99, используя кнопки ▲ и ▼.

По окончании процедуры, нажимать кнопку F до появления символа Pro, установить значение 0, используя кнопки ▲ и ▼, снова нажать на кнопку F и удерживать ее нажатой до появления нормальной индикации температуры.

Дважды нажать на кнопку F, появится индикация AL.1 и ввести значение отрицательное значение в диапазоне от 0 до 20 (например -10), данное значение определяет температуру включения сопротивления 1-й группы емкости для предварительного подогрева топлива, относительно температуры, установленной в контрольной точке.

- Пример - Установка следующих значений:
температура контрольной точки _SP= 120° C, AL.1= -10

Температура выключения 1-й группы сопротивлений будет 110°С в случае увеличения температуры и наоборот, будет температурой выключения в случае ее уменьшения

Подождать 15 сек. для сохранения введенного значения и возврата к нормальному функционированию.

Удерживать нажатой кнопку F до появления символа PAS и ввести значение 99, используя кнопки ▲ и ▼.

По окончании процедуры, нажимать кнопку F до появления символа Pro, установить значение 62, используя кнопки ▲ и ▼, снова нажать на кнопку F и удерживать ее нажатой до появления нормальной индикации температуры.



THERM

MADE IN ITALY

F.B.R. BRUCIATORI S.r.l.

Via V. VENETO, 152 - 37050 Angiari (VR) ITALY

Tel. +39 0442 97000 - Fax +39 0442 97299

www.fbr.it - fbr@fbr.it - italia@fbr.it - export@fbr.it